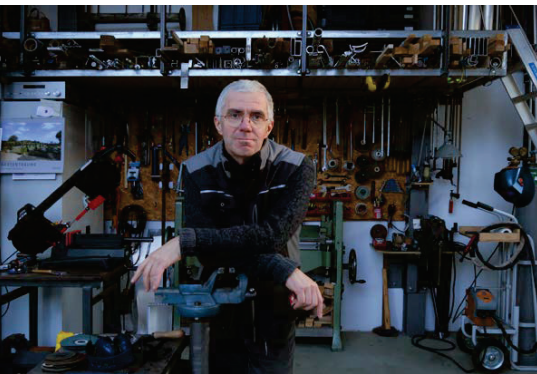




Welche rechtlichen Fragen haben sich während des Lockdowns im Hinblick auf die Abwicklung von Bauverträgen ergeben? Rechtsanwalt Prof. Christian Niemöller schildert erste Erfahrungen. [Seite 36](#)



Die Rekonstruktion von Barock-Epitaphen gehört zu den jüngsten Projekten von Thomas Leu. Im Mai wurde er dafür mit dem Europa Nostra Award 2020 der Europäischen Kommission ausgezeichnet. [Seite 44](#)



Eine Lohnfertigung auf Biegemaschinen und das typische Portfolio des Metallbaus bieten Synergien. Das Unternehmen Schleicher und Sülzle Stahl nutzen diese. Wir berichten auf [Seite 28](#)

BRANCHE

- 10 Schule in Corona-Zeiten**  
Die neue Normalität
- 16 Das neue Gutmann Fassadensystem**  
Das Aluprofilsystem GCW 050/060
- 47 Marktübersicht**  
Profilsysteme für Ganzglasgeländer

MANAGEMENT

- 06 Bürokratie**  
Bedrohliche Flut von Reglementierungen
- 13 E•R•Plus implementiert**  
Metallbau Wilhelmer berichtet

PRODUKT-JOURNAL

- 23 Sonnenschutz & Outdoor**  
Produkte von zehn Herstellern

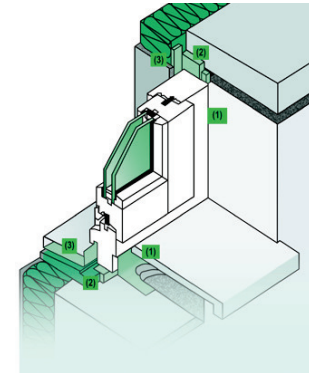
TECHNIK

- 39 3D-Aufmaß im Metallbau**  
3D-Messsysteme & 3D-Laserscanner
- 42 Johannes Rechenbach, LSA Hannover**  
Dienstleister für 3D-Aufmaß

Beachten Sie den neuen **Fachmarkt für Nachhaltigkeit** ab Heft 11!

Infos bei Ihrem Anzeigen-Ansprechpartner.

**Titelbild:**  
Präziser & schneller mit 3D-Aufmaß  
**Foto:** Laser Scanning Architecture



Zur fachgerechten Abdichtung der Anschlussfugen von Fenstern und Türen muss das Material normkonform ausgewählt werden. Der Beitrag von Hanno informiert, worauf es bei der Erstellung des Abdichtungskonzepts sowie der Ausführung zu achten gilt. [Seite 20](#)



Das Fassadensystem GCW 050/060 ist seit Mitte Juli auf dem Markt und in diesem Jahr das wichtigste Projekt von Gutmann Bausysteme. Wir haben CEO Arnd Brinkmann gefragt, inwiefern stärkt das System die Wettbewerbsfähigkeit von Metallbaubetrieben? [Seite 18](#)



Die Marktübersicht stellt 36 Profilsysteme für Ganzglasgeländer vor, 13 Hersteller informieren über ihre Produkte. Neue Konstruktionen ermöglichen es, dünnere Glasstärken und größere Glasscheiben einzusetzen. [Seite 47](#)

Die neue Profilsérie Sequoia**steel** aus Corten



Wir haben das attraktive Material „Corten“ für unseren kreativen Baukasten WP PROFILE entdeckt. Mit der einzigartigen Oberflächenoxidation bei einer gleichzeitig dauerhaften Wetterfestigkeit, bieten Corten-Stähle große Einsatzmöglichkeiten. Unter dem Produktprogramm SEQUOIASTEEL finden sie ab sofort unterschiedliche Profilerquerschnitte aus Lagervorrat.

**Husemann & Hücking Profile GmbH**  
Partner des Stahlhandels  
[www.husemannhuecking.de](http://www.husemannhuecking.de)  
[www.wpprofile.de](http://www.wpprofile.de)