

## INHALT



Foto: Soudal

Die roten Metallrahmen am Eckfenster vom Soudal-Betriebsgebäude in Leverkusen hat Metallbau Poggel mit einem Kleb- und Dichtstoff auf Hybridpolymerbasis befestigt. Mehr über die Klebtechnik auf ... [Seite 10](#)



Foto: ms Blechtechnologie

Liquide zu bleiben, bringt oft viel Ärger und Organisation mit sich – schlussendlich ohne Erfolgsgarantie. Der Betrieb ms Blechtechnologie hat mit Factoring eine Lösung gefunden. Wir berichten... [Seite 6](#)



Foto: Fischer

Fehlberechnungen oder eine nicht zulassungskonforme Montage von Verankerungen in Beton können schwerwiegende Folgen haben. Bei nachträglichen Änderungen sind viele Regeln zu beachten. [Seite 40](#)

## BRANCHE

- 12 Spittelmeister Balkonbau**  
Balkone, Geländer, Aufzugschächte
- 15 Treppenbautage**  
Arbeitsschutz & Cybersicherheit
- 18 Die TOP-Artikel 2023**  
Die drei Meistgelesenen
- 20 Rückblick von Verarbeitern**  
Niebuhr, Langer, Gutjahr, Wetter u.a.
- 25 Rückblick von Zulieferern**  
Creametal, Dr. Hahn, Wilka, Forster u.a.
- 30 Produkt Highlights**  
Rhodius, Fronius, Orgadata, heroyal u.a.

## MANAGEMENT

- 6 Liquide bleiben mit Factoring**  
Blechbearbeiter sichert Zahlungsziele

## MESSE-SPEZIAL

- 42 R + T Stuttgart**  
19. - 23. Februar
- 44 Neuheiten**  
11 Exponate vorab

## TECHNIK

- 10 Verbinden mit Kleb- & Dichtstoff**  
Effiziente Montage von Metallrahmen
- 37 Lochbleche im Fassadenbau**  
Referenzen zeigen Gestaltungsvielfalt
- 40 Änderungen an Befestigungen**  
Es gibt viele Regeln zu beachten

# INHALT

**Titelbild:**  
**Die R + T – 19.-23.2. 2024**  
**Foto: Messe Stuttgart**



Foto: Stephan Falk

In jeder ersten Ausgabe eines neues Jahres bitten wir Branchenbetriebe um einen kurzen Rückblick auf das vergangene Jahr. In unserem Sonderteil lesen Sie Statements von Michael Niebuhr, Lutz Langer, Diana Gutjahr, Klaus Middendorp, Rainer Trauernicht u.a. **Seite 17**



Foto: Schäfer Werke

Lochblechfassaden in einfacher Applikation werden gerne für Parkhäuser umgesetzt. Gebäudehüllen von Kaufhäusern sind meist Referenzen für hochwertige Blechstrukturen wie etwa für 3D-Aluminiumplatten mit veredelten Oberflächen. Mehr ... **Seite 37**



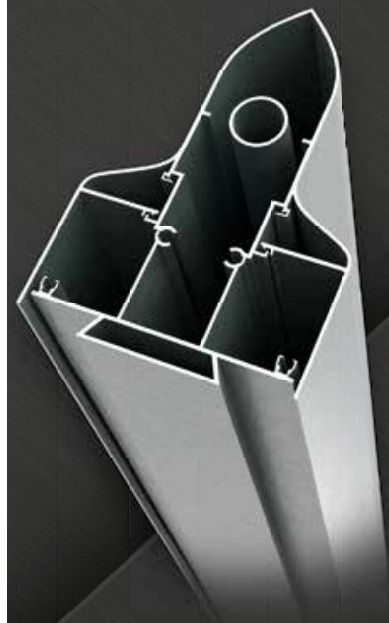
Foto: Spittelmeister

Spittelmeister aus Pforzheim hat sich auf Balkonbau spezialisiert. Viele der Aufträge führt der Metallbauer inzwischen für seriell/modular gefertigte Gebäude aus. Anhand von zwei Referenzbeispielen berichten wir über Trends im Marktsegment Balkone. **Seite 12**

# Mehr Schub mit der Nummer #1

Starten Sie jetzt durch – mit der Nummer #1 unter den Dachprofil-Systemen. Immer mit an Board: Produkte und Leistungen, die Ihnen einen zentralen Benefit bieten – Schubkraft für Ihr Business.

- Montagefreundliche Dachsysteme
- Ausgezeichneter Kundenservice
- Erstklassiger Marketing Support
- Hohe Warenverfügbarkeit



[bit.ly/hier-gehts-zur-partnerschaft](https://bit.ly/hier-gehts-zur-partnerschaft)



[www.ts-alu.com](http://www.ts-alu.com)

primiere.de