



Foto: heroyal

Selbstschließende Brandschutztüren

Neu: Kneer-Alu-Brandschutztüren aus heroyal-Systemprofilen.

Zertifizierte Aluminium-Brandschutztüren für den Innen- und Außenbereich gehören neu ab sofort zum Portfolio von Kneer-Südfenster. Das System ist einflügelig und zweiflügelig erhältlich sowie mit Türen-, Seiten- und Oberlichtverglasungen. Die Türen erfüllen die Feuerschutz-Klassifizierung EI₂-30, die Rauchabschluss-Klassifizierung S₂₀₀S_a sowie die Produktnorm DIN EN 16034 für Außenanwendungen. Der Widerstand gegen Feuer und Rauch ist für 30 Minuten sichergestellt. Mit Scheibenstärken von 15 bis 64 mm – je nach Objektanforderung – ist das eingesetzte brandschutz zertifizierte Sicherheitsglas eine hochwirksame Feuer- und Wärmebarriere. Es punktet durch eine hohe Lichtdurchlässigkeit von bis zu 85 Prozent. Mit einem Schalldämmwert von 42 dB (entspricht Schallschutzklasse 3) bietet das System Schallschutz sowie die Einbruchhemmung RC2.

Erhältlich sind die selbstschließenden Brandschutztüren mit mechanischen und elektronischen Zugangs- und Verriegelungsvarianten nach DIN EN 179 bzw. DIN EN 1125, bis hin zu selbst- und mehrfachverriegelnden Panik-Beschlagvarianten mit Panikgriffstangen – je nach baurechtlichen Anforderungen und für höchste Flexibilität. Für Außentüren steht zudem eine Nullbarriere-Schwelle mit Systementwässerung zur Verfügung. Die Oberfläche besteht aus einer hochwetterresistenten Pulverbeschichtung. Zahlreiche RAL-Farben sowie metallisch-reflektierende Optiken stehen zur Wahl.

www.kneer-suedfenster.de

T30 in der Holzwand

Mit einer neuen Zulassung ist es nun möglich, in Holzbaukonstruktionen (geprüfte Wände nach F 30 B DIN 4102-4 Tabelle 10.6, Mindestdicke der Wand 106 mm) Feuerschutzabschlüsse mit 30 Minuten Brandwiderstand einzubauen. Das System „Teckentrup 62“ ist dabei variabel einsetzbar und bietet Extras wie Einbruchschutz. Profis wissen: Auch wenn Holz brennt – es dauert eine Weile, bis eine Konstruktion statisch zusammenbricht. Damit sich ein Brand nicht ausbreiten kann, sind aber für die Durchgänge entsprechend qualifizierte Feuerschutzabschlüsse notwendig. Die ein- oder zweiflügelige Dünnfalz-Innentür bietet Ausstattungsoptionen wie Rauchschutz oder Einbruchschutz in den Klassen RC2 und RC3. Mit den Varianten Umfassungszarge oder Eck- und Gegenzarge besteht eine Wahl bei der Montageart. Besonders einfach ist die Türenkonfiguration über das kostenfrei nutzbare Online-Tool TEO.



Foto: Teckentrup

www.teckentrup.biz

Eine Stahltüre als T30-Feuerschutzabschluss für Holzwände.

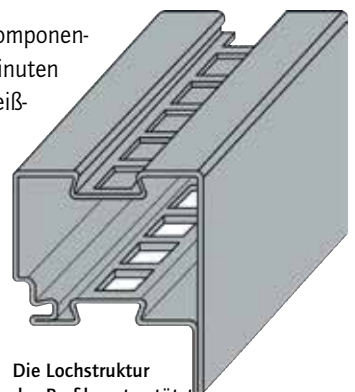


Foto: Novoferm

Die Stahlrahmentüren T30 und RS basieren auf einem Baukastensystem, das vielfältige Varianten ermöglicht.

Stahlrahmentüren für innen

Als Zulassungsinhaber hat Novoferm hochwertige Ausstattungskomponenten für das Türmodell mit einer Feuerwiderstandsdauer von 30 Minuten konzipiert. Dazu zählen wartungsfreie, zweidimensionale Anschweißbänder und eine Vielzahl an Verglasungsvarianten. Ergänzt wird dies durch ein geprüftes Schlossprogramm, das von regulären Einfallen-Riegelschlössern über Mehrfachverriegelungen bis hin zu selbstverriegelnden Panikschlössern reicht. Auch die Automatisierung der Türen ist mit mehreren Systemen geprüft und zugelassen. Die Produktlinie umfasst NovoFire Steel RS und NovoFire Steel T30. Die RS-Ausführung zeichnet sich durch stabile Stahlprofile mit einer Bautiefe von 65 mm und einer Materialstärke von 1,8 mm als zuverlässiges System aus. Durch eine Multifunktionsnut lassen sich Beschläge mittels Klemmplatte schnell montieren und die Feinjustierung der Beschläge ist auch später jederzeit möglich. Das Lochbild in der Funktionsnut erleichtert die Montage und den klebefreien Zusammenbau der Rauchschutzelemente. Auch die T30-Ausführung wartet bei gleicher Bautiefe mit praktischen Details auf. Die Multifunktionsnut ermöglicht ebenfalls die einfache Befestigung diverser Beschläge. Eine Lochstruktur in der Profilnut minimiert den Verzug und garantiert die Formstabilität im Brandfall. Ende 2025 wird die NovoFire Steel zudem auch mit F30-Brand-



Die Lochstruktur des Profils unterstützt eine einfache Montage; die Kabelverlegung zur nachträglichen Elektrifizierung ist durch die Stanzungen problemlos.

schutzverglasung auf den Markt kommen.

www.novoferm.de