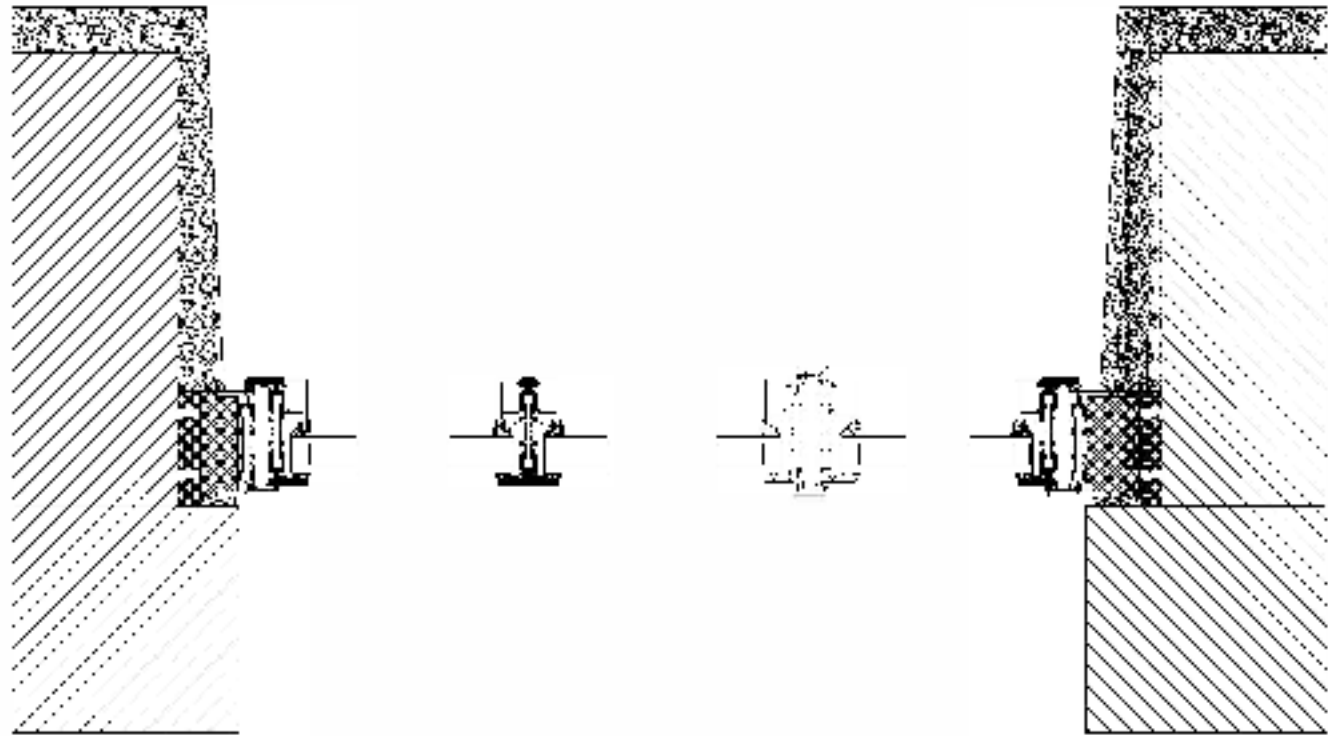


Vertikalschnitt



Horizontalschnitt

- 1 RP Stahl-Fensterprofil
- 2 Thermoblock
- 3 Wärmeschutzverglasung
- 4 Sockelelement
- 5 Fensterblech
- 6 Sichtmauerwerk